

电力	暖通	动力
给排水	电气	暖通
暖通	电气	动力
给排水	电气	动力

PT201034-设计说明

建筑概况:

此建筑为二层，共14个20尺散件箱+2个10尺散件箱拼接。20尺集装箱尺寸为6058x3025mm；10尺集装箱尺寸为3029x3025mm。高度为2591mm，室内净高2320mm。使用EPS夹芯板做墙面维护，

应用环境与荷载:

风荷载: 40 km/h 雪荷载 0.00kN/m² 箱底活载 2.00kN/m²

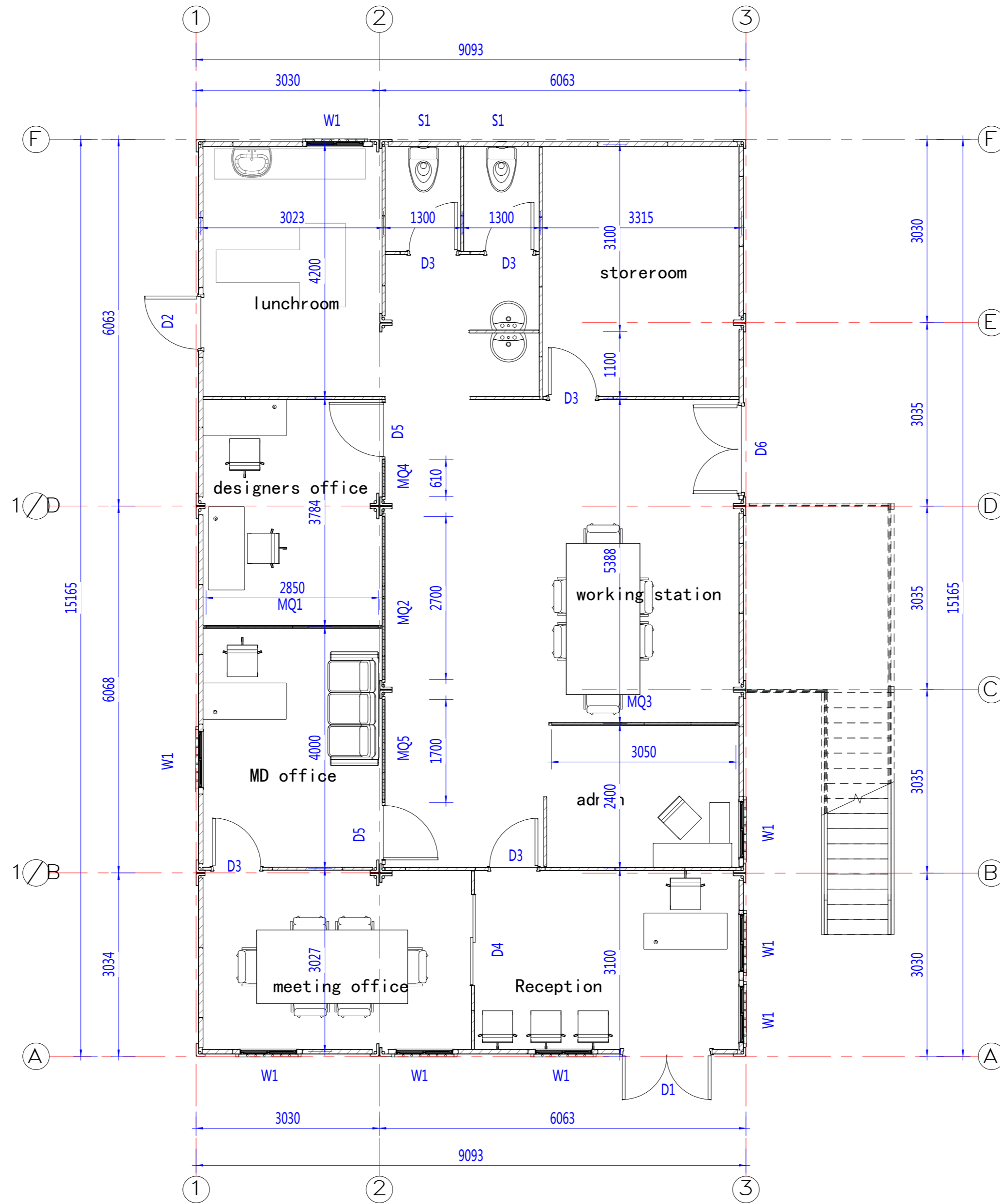
材料参数:

- 箱体框架: 所有型材采用Q355低合金碳素结构钢，框架所有型材均采用镀锌处理，焊接完成后整体喷粉烤漆处理。颜色灰色(RAL7021)。
 - 箱顶板: 70mm岩棉夹芯板箱顶，岩棉密度120kg/m³，彩钢板上面板厚度0.45mm，颜色灰色(RAL7021)，下面板厚度0.40mm，颜色光面乳白(RAL9003)，彩钢板表面镀铝锌AZM100g/m²+PE烤漆20/5um。
 - 外墙面板: 75mmEPS板外墙面，EPS密度12kg/m³，彩钢板面板厚度0.45mm，外面板为颜色灰色(RAL7021)带压筋，内面板为光面乳白(RAL9003)，墙板双面覆膜，彩钢板表面镀铝锌AZM100g/m²+PE烤漆20/5um。
 - 内墙面板: 50mmEPS板内墙面，EPS密度12kg/m³，彩钢板面板厚度0.40mm，双面板为光面乳白(RAL9003)，彩钢板表面镀铝锌AZM100g/m²+PE烤漆20/5um。
 - 地面参数: 1.8mmPVC地板(湿区更换为2.5mmPVC地板)+18mm水泥纤维板。PVC地板颜色见图纸。
 - 门:D1: 1500x2100mm入户双开门带防盗门(室外面颜色RAL7021, 样式见附件)。 D2: 960x2080mm钢质门带防盗门(室外面颜色RAL7021)。 D3: 880x2080mm钢质门 D4: 1500x2100玻璃移门(样式见附件)。 D5: 900x2100mm铝合金玻璃单开门(样式见附件) D6: 1500x2100mm钢质双开门带防盗门(室外面颜色RAL7021)
- 窗: W1: 980x1150mmPVC单玻移窗带纱窗(室外带防盗窗); W2: 850x600mmPVC单玻移窗带纱窗(玻璃带压花, 室外带防盗窗)
- S1: 5寸换气扇
- 幕墙: MQ1: 2850x1490mm夹胶玻璃 MQ2: 2700x1490mm夹胶玻璃 MQ3: 3050x1490mm夹胶玻璃
 MQ4: 610x1490mm夹胶玻璃 MQ5: 1700x1490mm夹胶玻璃
7. 电力: 电压110V, IEC国标电力, 含电灯, 普通插座, 空调插座, 开关, 配电箱等。(空调插座, 普通插座均使用如图所示万能插座。)



Copyright 2016			
本图档属浙江普天集成房屋有限公司所有，非经本公司书面许可，不得复制或传播。 THE DRAWING IS THE PROPERTY OF ZHEJIANG PUTIAN INTEGRATED HOUSING CO., LTD. WRITTEN CONSENT MUST BE OBTAINED BEFORE REPRODUCTION OR TRANSMISSION.			
图号	图名	日期	设计人
PT201034	设计说明	08/14/20	JZ
PTH			
Zhejiang Putian integrated housing Co., Ltd. Hangzhou Zhonggu Architecture Design Institute Co., Ltd.			
证书等级			
证书编号			
合作设计单位			
工序	签名	日期	
审定			
审核			
项目负责人			
校对人			
设计	设计者	08/14/20	
制图	作者	08/14/20	
执业签章			
出图签章			
项目名称	圭亚那-集装箱办公室		
题名	设计说明		
工程编号	PT201034	专业	JZ
比例	图号	J0-00	
未盖技术出图章 本图纸无效			

电力	暖通	给排水
强电	采暖	给水
弱电	通风	排水
照明	空调	消防
其他	其他	其他



平面布置图

Copyright 2016.
 本图版权归浙江普天集成房屋有限公司所有，未经本公司书面许可，不得复制或传播。
 THE OWNERSHIP OF THE COPYRIGHT IN THIS DRAWING REMAINS BY ZHEJIANG PUTIAN INTEGRATED HOUSING CO., LTD. WRITTEN CONSENT MUST BE OBTAINED BEFORE ANY USE OR REPRODUCTION OF THE DRAWING.

序号	修改内容	日期	修改人
Rev.	Description	Date	Who used

PTH
 Zhejiang Putian integrated housing Co., Ltd.
 Hangzhou Zhonggu Architecture Design Institute Co., Ltd.

证书等级: _____
 证书编号: _____
 合作设计单位: _____

工序	签名	日期
审定		
审核		
项目负责人		
校对人		
设计	设计者	10/19/18
制图	作者	10/19/18

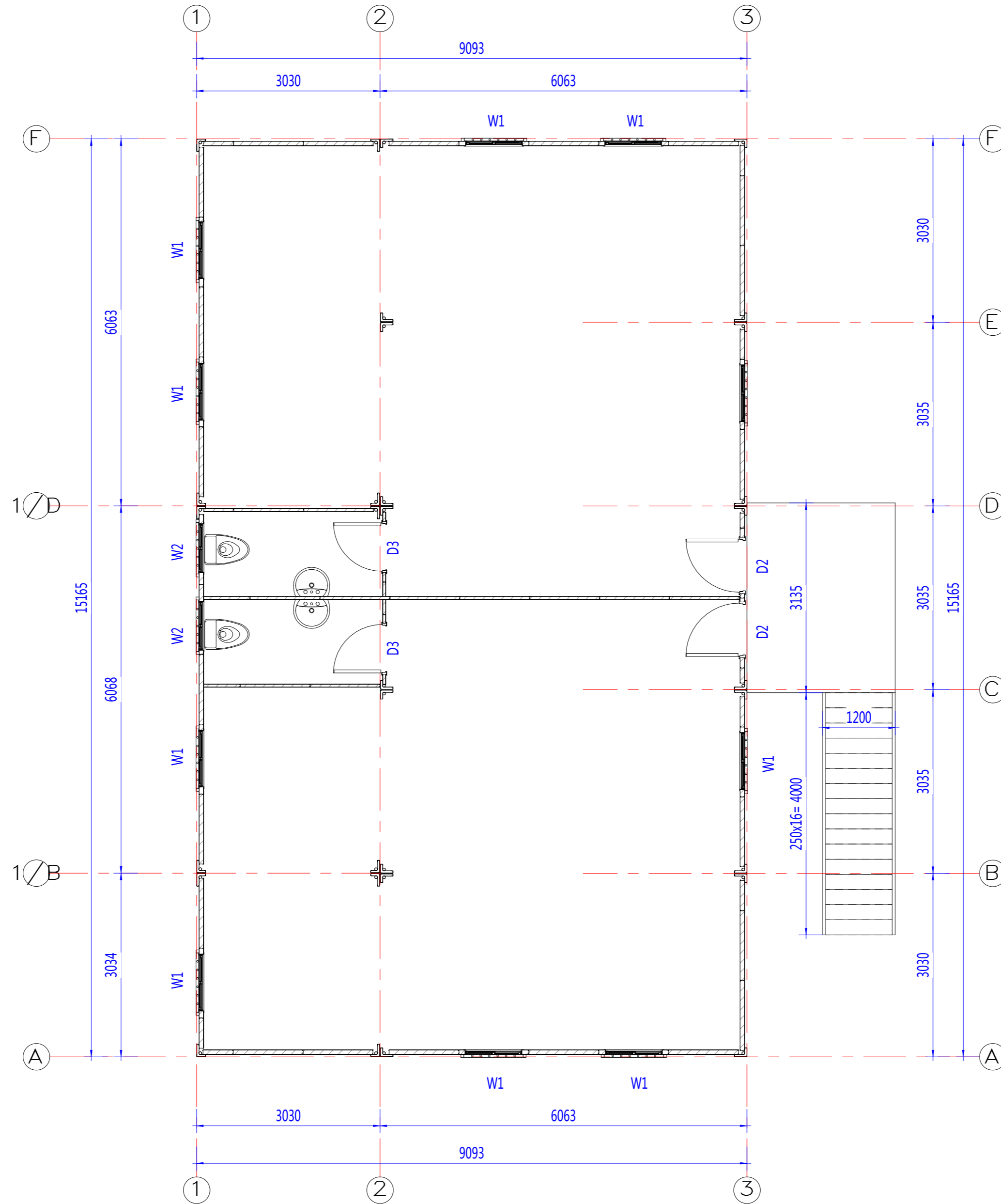
执业印章: _____
 出图印章: _____

项目名称: **圭亚那-集装箱办公室**
 图名: **一层平面布置图**

工程编号	PT201034	专业	JZ
比例	1:50	图号	J0-01

未盖技术出图章 本图纸无效

电力	暖通	给排水	结构	装饰	其他
会	校	核	审	查	交



二层平面图

Copyright 2016.
 本图版权归浙江普天集成房屋有限公司所有，未经本公司书面许可，不得复制或传播。
 ALL RIGHTS RESERVED. THE DESIGN OF THIS DRAWING IS THE PROPERTY OF ZHEJIANG PUTIAN INTEGRATED HOUSING CO., LTD. WRITTEN CONSENT MUST BE OBTAINED BEFORE ANY USE OR REPRODUCTION OF THE DRAWING.

姓名	姓名	日期	日期
姓名	姓名	日期	日期

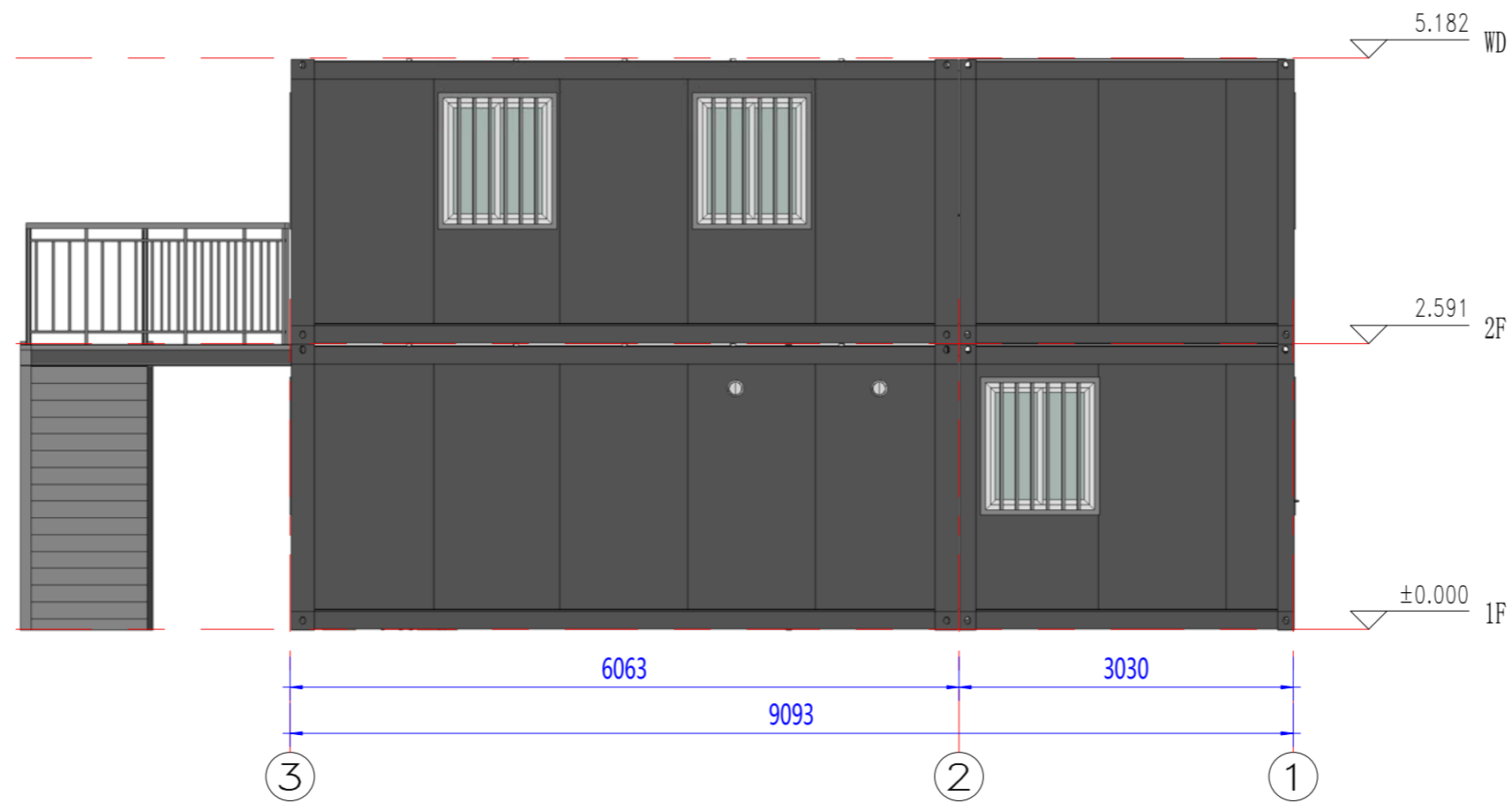
PTH
 Zhejiang Putian integrated housing Co., Ltd.
 Hangzhou Zhonggu Architecture Design (Institute) Co., Ltd.

证书等级
 证书编号
 合作设计单位

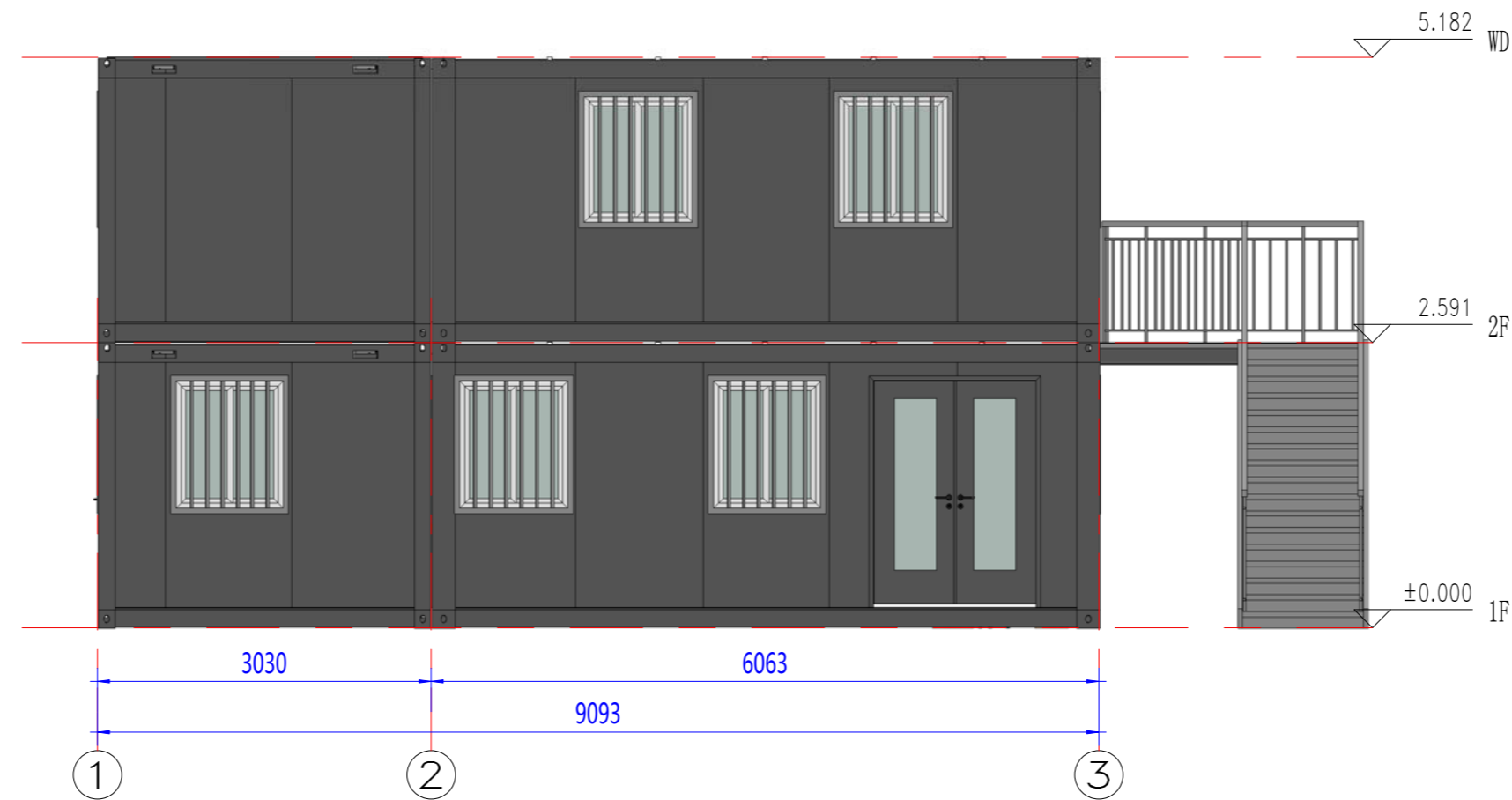
工序	姓名	日期
审定		
审核		
项目负责人		
校对		
设计	设计者	11/07/20
制图	作者	11/07/20

执业印章
 出图印章
 项目名称
圭亚那-集装箱办公室
 图名
二层平面布置图
 工程编号 PT201034 专业 JZ
 比例 1:50 图号 J0-02
 未盖技术出图章 本图纸无效

审核	审核	审核	审核
会签	会签	会签	会签
设计	设计	设计	设计
动力	动力	动力	动力
暖通	暖通	暖通	暖通
电气	电气	电气	电气



北立面布置图



南立面布置图

Copyright 2016.
 本图版权归浙江普天集成房屋有限公司所有，未经本公司书面许可，不得擅自复制或传播。
 ALL RIGHTS RESERVED. THE COPYRIGHT IN THIS DRAWING BELONGS TO ZHEJIANG PUTIAN INTEGRATED HOUSING CO., LTD. WRITTEN CONSENT MUST BE OBTAINED BEFORE ANY USE OR REPRODUCTION OF THE DRAWING.

序号 No.	修改内容 Description	日期 Date	修改人 Who used
-----------	---------------------	------------	-----------------

PTH
 Zhejiang Putian integrated housing Co., Ltd.
 Hangzhou Zhonggu Architecture Design Institute Co., Ltd.

证书等级
 证书编号
 合作设计单位
 Collaborative Designer

工序 Process	签名 Signature	日期 Date
审定 Authorized By		
审核 Verified By		
项目负责人 Process		
校对人 Checked By		
设计 Designed By	设计者	03/09/19
制图 Drawn By	作者	03/09/19

执业签章
 Engineer Signature

出图签章
 Engineer Signature

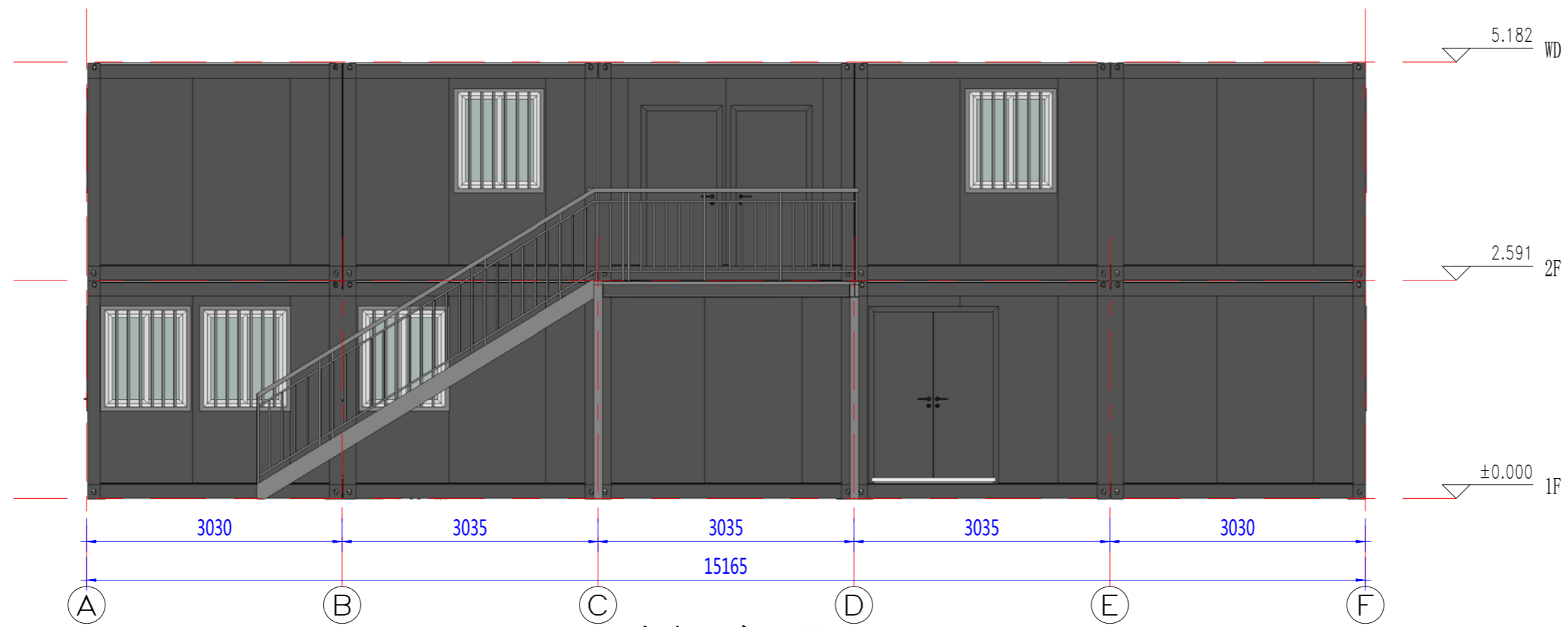
项目名称
 Project Name
圭亚那-集装箱办公室

题名
立面布置图

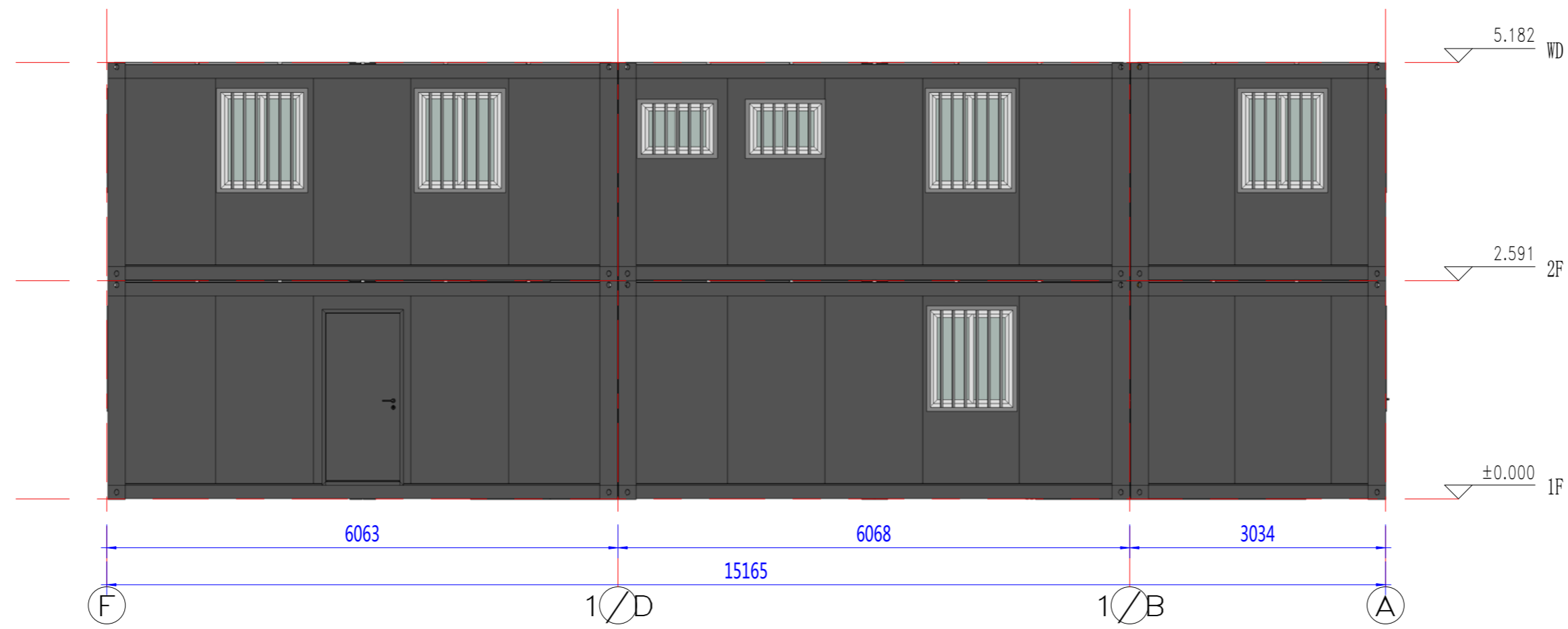
工程编号 Project No.	PT201034	专业 Specialty	JZ
比例 Scale	1:100	图号 Drawing No.	J0-03

未盖技术出图章 本图纸无效
 If drawing is not signed, this drawing is invalid.

会	图	电
签	纸	力
名	号	号
姓	名	号
名	号	号
姓	号	号



东立面布置图



西立面布置图

Copyright 2016.
 本图版权归浙江普天集成房屋有限公司所有，未经许可不得复制或传播。
 ALL RIGHTS RESERVED.
 THE OWNERSHIP OF THE COPYRIGHT IN THIS DRAWING REMAINS BY
 ZHEJIANG PUTIAN INTEGRATED HOUSING CO., LTD. WRITTEN CONSENT MUST BE
 OBTAINED BEFORE ANY USE OR REPRODUCTION OF THE DRAWING.

姓名	姓名	日期	日期
姓名	姓名	日期	日期

PTH
 Zhejiang Putian integrated housing Co., Ltd.
 Hangzhou Zhonggu Architecture Design (Institute) Co., Ltd.

证书等级
 证书编号
 合作设计单位

工序	签名	日期
审定		
审核		
项目负责人		
校对人		
设计	设计者	03/09/19
制图	作者	03/09/19

执业印章
 出图印章

项目名称
圭亚那-集装箱办公室

题名
立面布置图


工程编号	PT201034	专业	JZ
比例	1:100	图号	J0-04

未盖技术出图章 本图纸无效

会	图	电
议	纸	力
图	样	图
说	板	说
明	图	明
文	文	文
说	说	说
明	明	明
文	文	文
说	说	说
明	明	明
文	文	文



三维视图 1

Copyright 2016.			
<small>本图档属浙江普天集成房屋有限公司所有，非经许可不得复制或传播。 THE DRAWING IS THE PROPERTY OF ZHEJIANG PUTIAN INTEGRATED HOUSING CO., LTD. WRITTEN CONSENT MUST BE OBTAINED BEFORE ANY USE OR REPRODUCTION OF THE DRAWING.</small>			
图号 No.	图名 Description	日期 Date	设计人 Who used
			
Zhejiang Putian integrated housing Co., Ltd. Hangzhou Zhonggu Architecture Design (Institute) Co., Ltd.			
证书等级			
证书编号			
合作设计单位	<small>Cooperation Company</small>		
工序 Process	签名 Signature	日期 Date	
审定 Authorized By			
审核 Verified By			
项目负责人 Process			
校对人 Checked By			
设计 Designed By	设计者	11/07/20	
制图 Drawn By	作者	11/07/20	
执业印章 Engineer Signature			
出图印章 Engineer Signature			
项目名称 Project Name	圭亚那-集装箱办公室		
题名	3D		
工程编号 PT201034	专业 J2		
比例 1:1	图号 J0-05		
未盖技术出图章 本图纸无效			

会	电	电	电
议	力	力	力
议	管	管	管
决	理	理	理
定	理	理	理
案	理	理	理



三维视图 2

Copyright 2016.
 本图档属浙江普天集成房屋有限公司所有，非经许可不得复制或传播。
 此图档为工程文件，其版权归浙江普天集成房屋有限公司所有。
 THE DRAWING IS THE PROPERTY OF ZHEJIANG PUTIAN INTEGRATED HOUSING CO., LTD. WRITTEN CONSENT MUST BE OBTAINED BEFORE ANY USE OR REPRODUCTION OF THE DRAWING.

序号	修改内容	日期	修改人
Rev.	Description	Date	Who used

PTH

Zhejiang Putian integrated housing Co., Ltd.
 Hangzhou Zhonggu Architecture Design (Institute) Co., Ltd.

证书等级

证书编号

合作设计单位

Cooperation Company

工序	签名	日期
Process	Signature	Date
审定		
Authorized By		
审核		
Verified By		
项目负责人		
Process		
校对人		
Checked By		
设计	设计者	11/07/20
Designed By	Designer	11/07/20
制图	作者	11/07/20
Drawn By	Author	11/07/20

执业印章

Engineer Signature

出图印章

Engineer Signature

项目名称

Project Name

圭亚那-集装箱办公室

题名

Title

3D

工程编号

Project No.

PT201034

专业

Specialty

J2

比例

Scale

1:1

图号

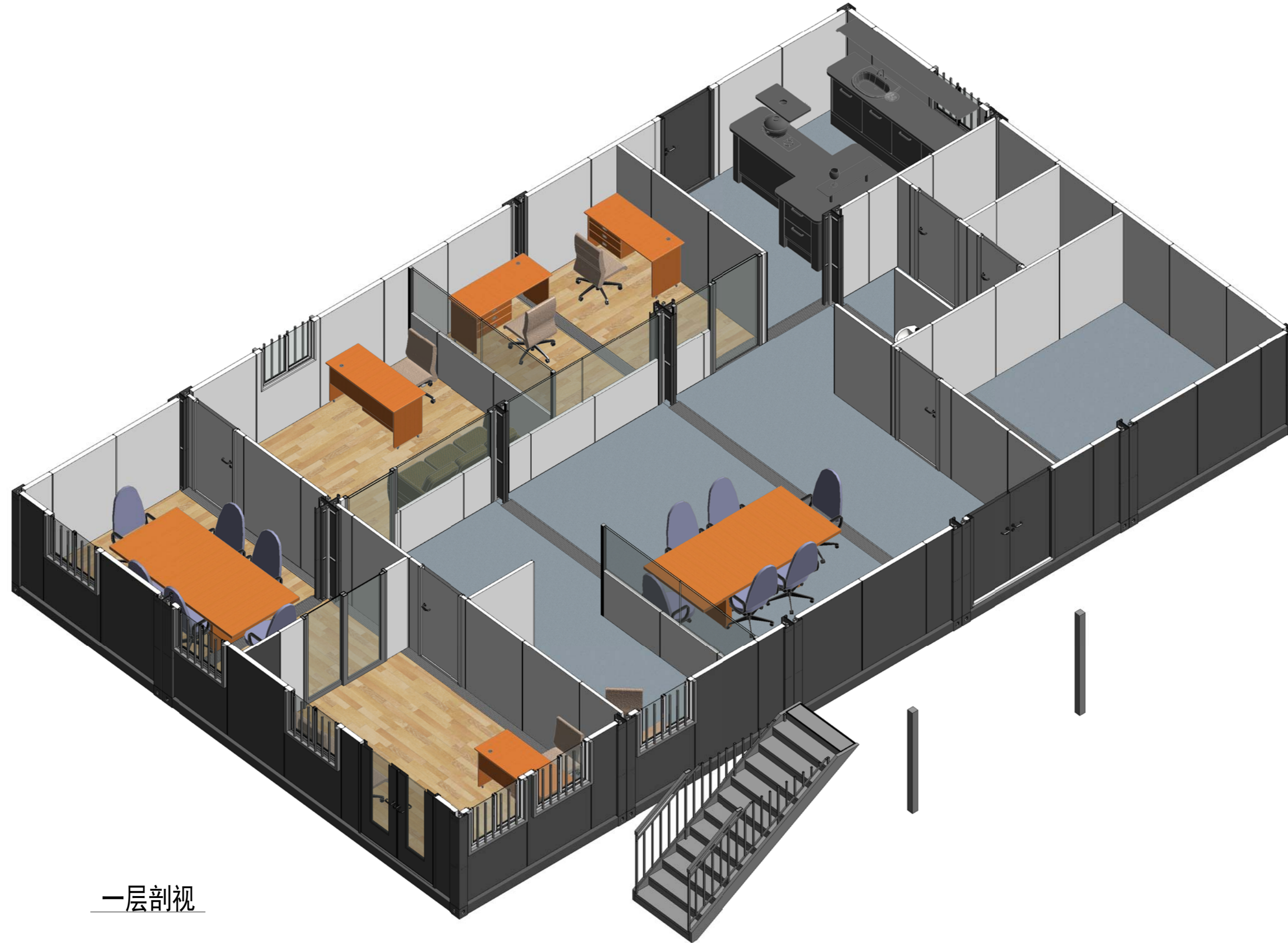
Drawing No.

J0-06

未盖技术出图章 本图纸无效

Not stamped with technical drawing stamp. This drawing is invalid.

电力	暖通	动力
照明	给排水	
会议		



一层剖视

Copyright 2016.
 本图版权归浙江普天集成房屋有限公司所有，非经许可不得复制或传播。
 THE OWNERSHIP OF THE COPYRIGHT IN THIS DRAWING REMAINS BY
 ZHEJIANG PUTIAN INTEGRATED HOUSING CO., LTD. WRITTEN CONSENT MUST BE
 OBTAINED BEFORE ANY USE OR REPRODUCTION OF THE DRAWING.

序号	修改内容	日期	修改人
No.	Description	Date	Who used

PTH

Zhejiang Putian integrated housing Co., Ltd.
 Hangzhou Zhonggu Architecture Design (Institute) Co., Ltd.

证书等级

证书编号

合作设计单位

合作设计单位

工序	签名	日期
Process	Signature	Date

审定		
Authorized By		

审核		
Verified By		

项目负责人		
Process		

校对		
Checked By		

设计	设计者	11/07/20
Designed By	Designer	Date

制图	作者	11/07/20
Drawn By	Author	Date

执业印章		
Engineer Signature		

出图印章		
Engineer Signature		

项目名称	
Project Name	

项目名称	圭亚那-集装箱办公室
Project Name	Guayana-Container Office

题名	
Title	

题名	3D
Title	3D

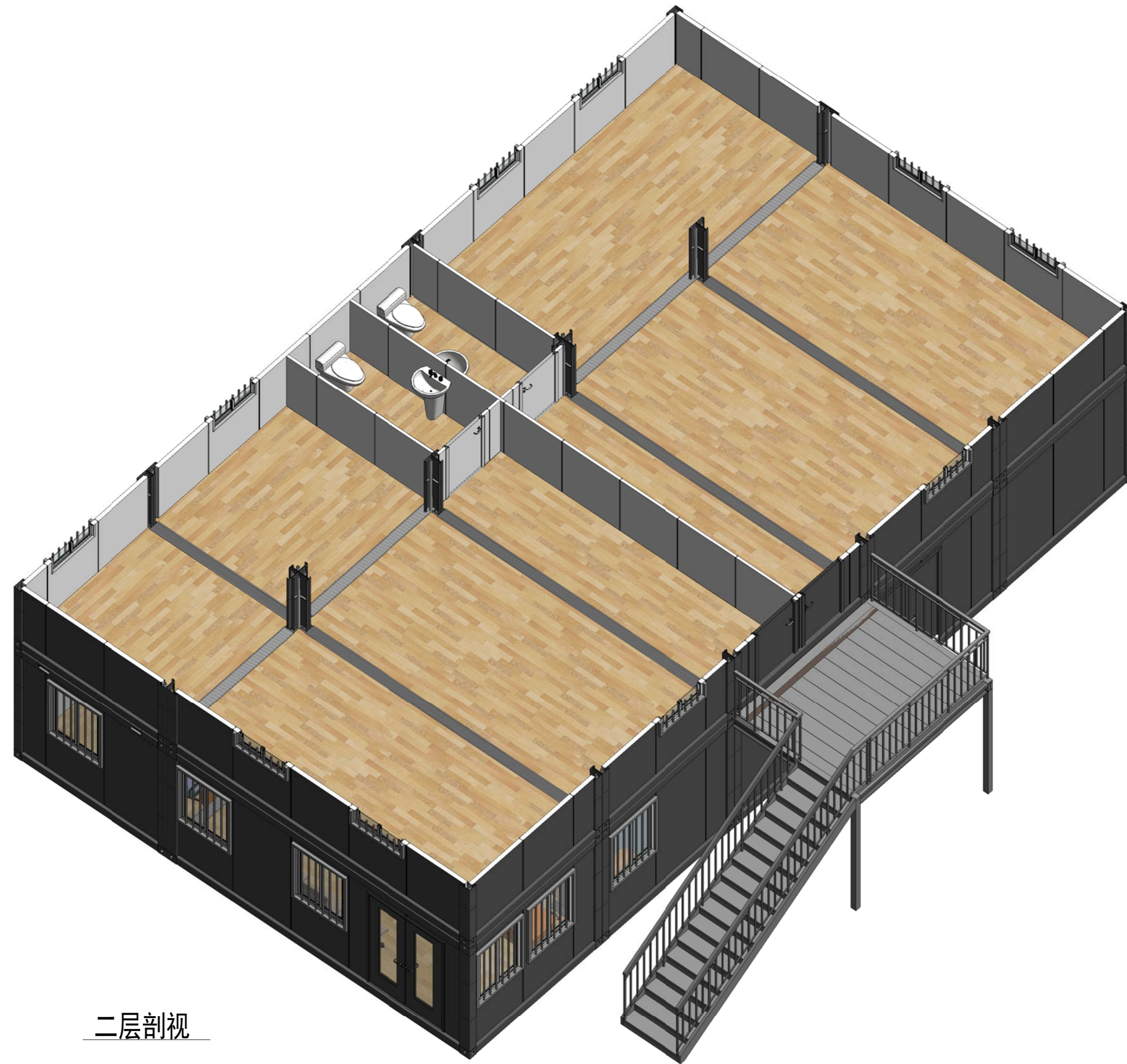
工程编号	PT201034	专业	JZ
Project No.	PT201034	Specialty	JZ

比例	1:1	图号	J0-07
Scale	1:1	Figure No.	J0-07

比例	1:1	图号	J0-07
Scale	1:1	Figure No.	J0-07

未盖技术出图章 本图纸无效

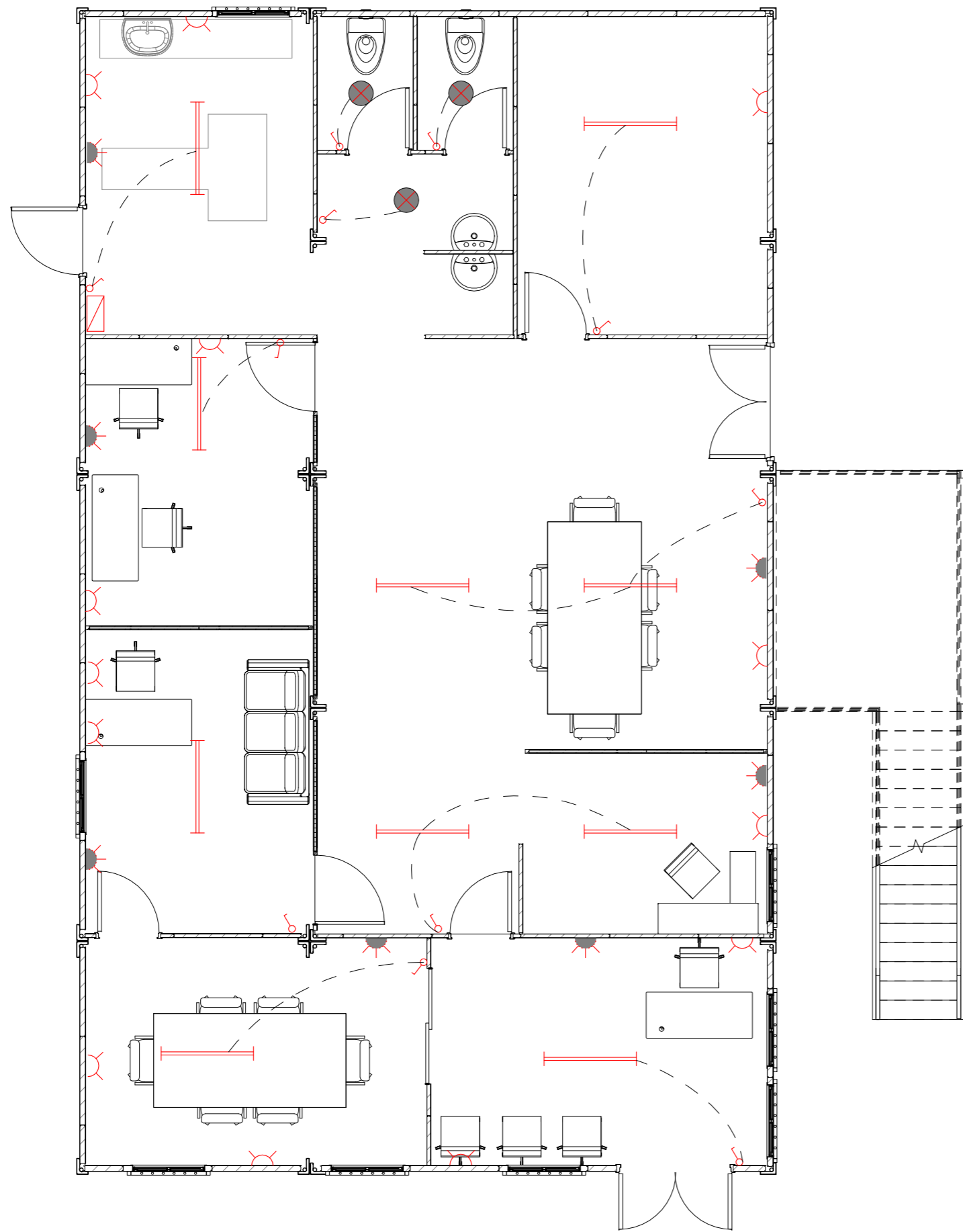
电力	暖通	动力
给排水	电气	暖通
结构	给排水	电气
暖通	结构	给排水
电气	暖通	结构
给排水	电气	暖通



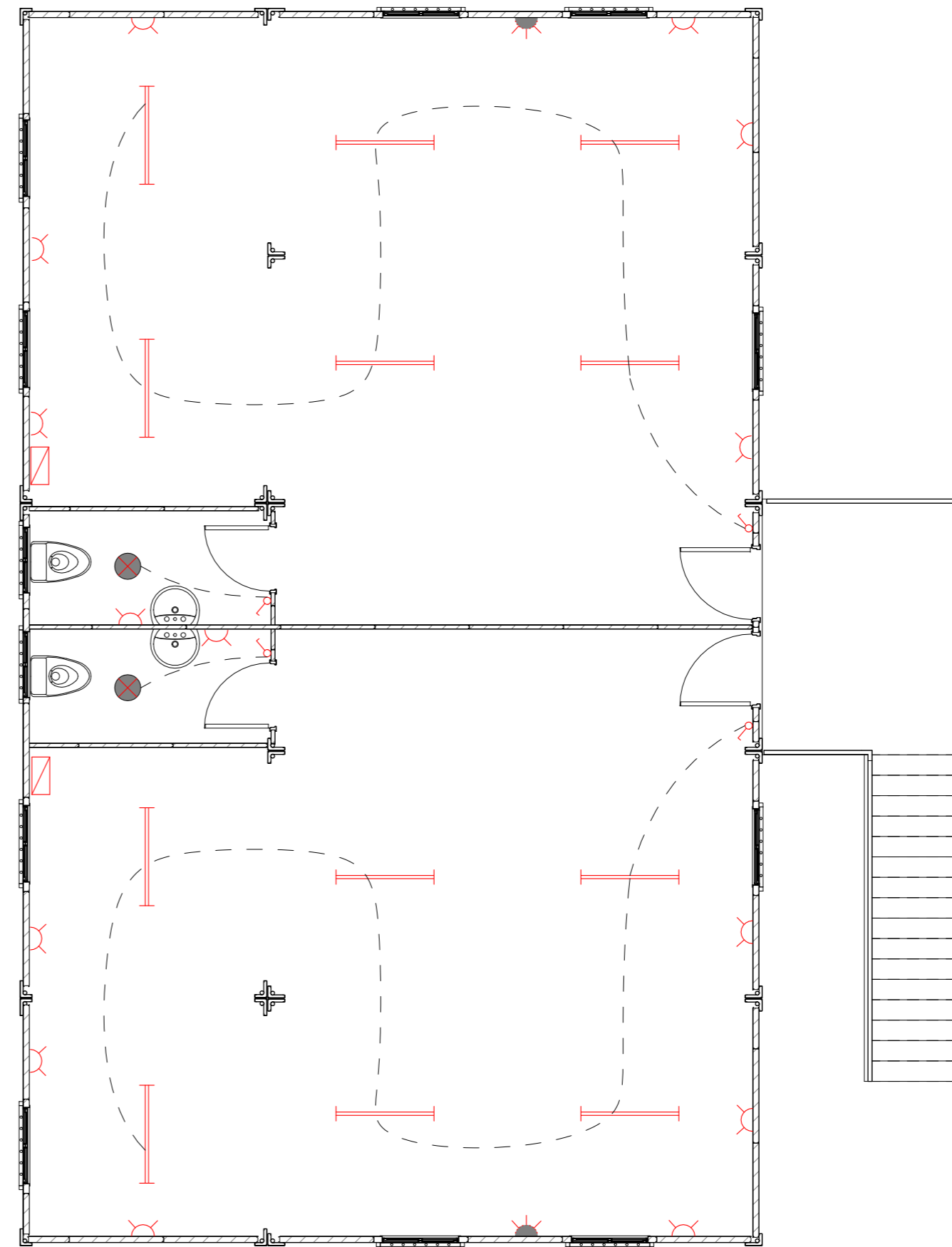
二层剖视

Copyright 2016. 本图档属浙江广厦集成房屋有限公司所有，非经许可不得复制或传播。 THE DRAWING IS THE PROPERTY OF ZHEJIANG PUTIAN INTEGRATED HOUSING CO., LTD. WRITTEN CONSENT MUST BE OBTAINED BEFORE ANY USE OR REPRODUCTION OF THE DRAWING.			
序号 No.	修改内容 Description	日期 Date	修改人 Who used
PTH			
Zhejiang Putian integrated housing Co., Ltd. Hangzhou Zhonggu Architecture Design (Institute) Co., Ltd.			
证书等级			
证书编号			
合作设计单位	Cooperation Company		
工序 Process	签名 Signature	日期 Date	
审定 Authorized By			
审核 Verified By			
项目负责人 Process			
校对人 Checked By			
设计 Designed By	设计者	11/07/20	
制图 Drawn By	作者	11/07/20	
执业印章 Engineer Signature			
出图印章 Engineer Signature			
项目名称 Project Name	圭亚那-集装箱办公室		
题名	3D		
工程编号 Project No.	PT201034	专业 Specialty	JZ
比例 Scale	1:1	图号 Drawing No.	J0-08
未盖技术出图章 本图纸无效 If drawing is not signed with technical drawing stamp, this drawing is invalid.			





电力	照明	动力
强电	弱电	给排水
会	交	



一层电力布置图



二层电力布置图

-  1200mm长条吸顶灯
-  单控开关, 安装高度1200mm
-  圆形吸顶灯
-  普通插座, 安装高度300mm
-  空调插座, 安装高度2000mm
-  配电箱

Copyright 2016.
 本图版权归浙江普天集成房屋有限公司所有, 未经本公司书面许可, 任何单位和个人不得擅自复制或传播。
 THE OWNERSHIP OF THE COPYRIGHT IN THIS DRAWING REMAINS BY ZHEJIANG PUTIAN INTEGRATED HOUSING CO., LTD. WRITTEN CONSENT MUST BE OBTAINED BEFORE ANY USE OR REPRODUCTION OF THE DRAWING.

序号	修改内容	日期	修改人
Rev.	Description	Date	Who used

PTH
 Zhejiang Putian integrated housing Co., Ltd.
 Hangzhou Zhonggu Architecture Design (Institute) Co., Ltd.

证书等级
 证书编号
 合作设计单位
 Collaborative Designer

工序	签名	日期
审定		
审核		
项目负责人		
校对人		
设计	设计者	12/28/20
制图	作者	12/28/20

执业签章
 Engineer Signature

出图签章
 Engineer Signature

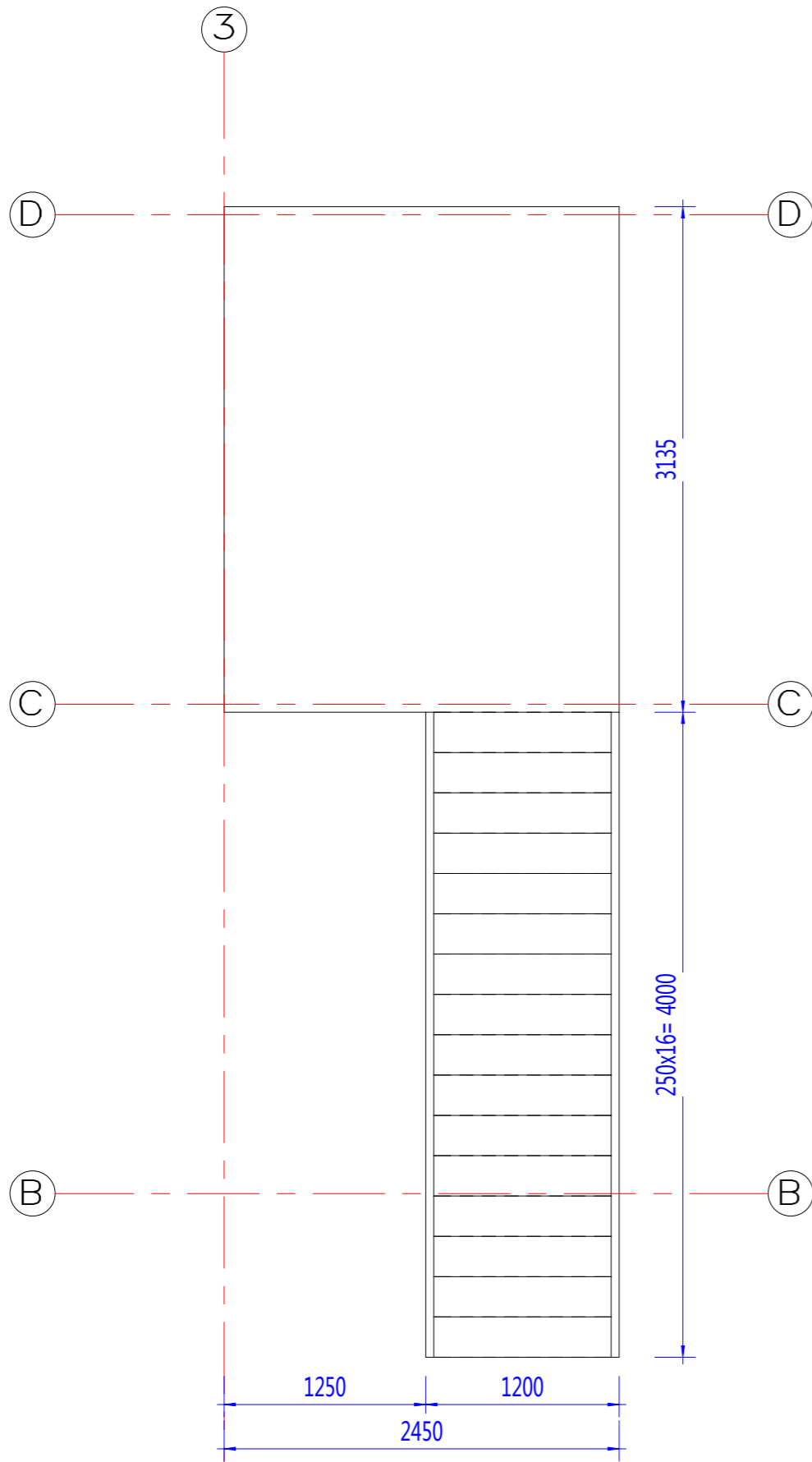
项目名称
 Project Name
圭亚那·集装箱办公室

题名
电力布置图

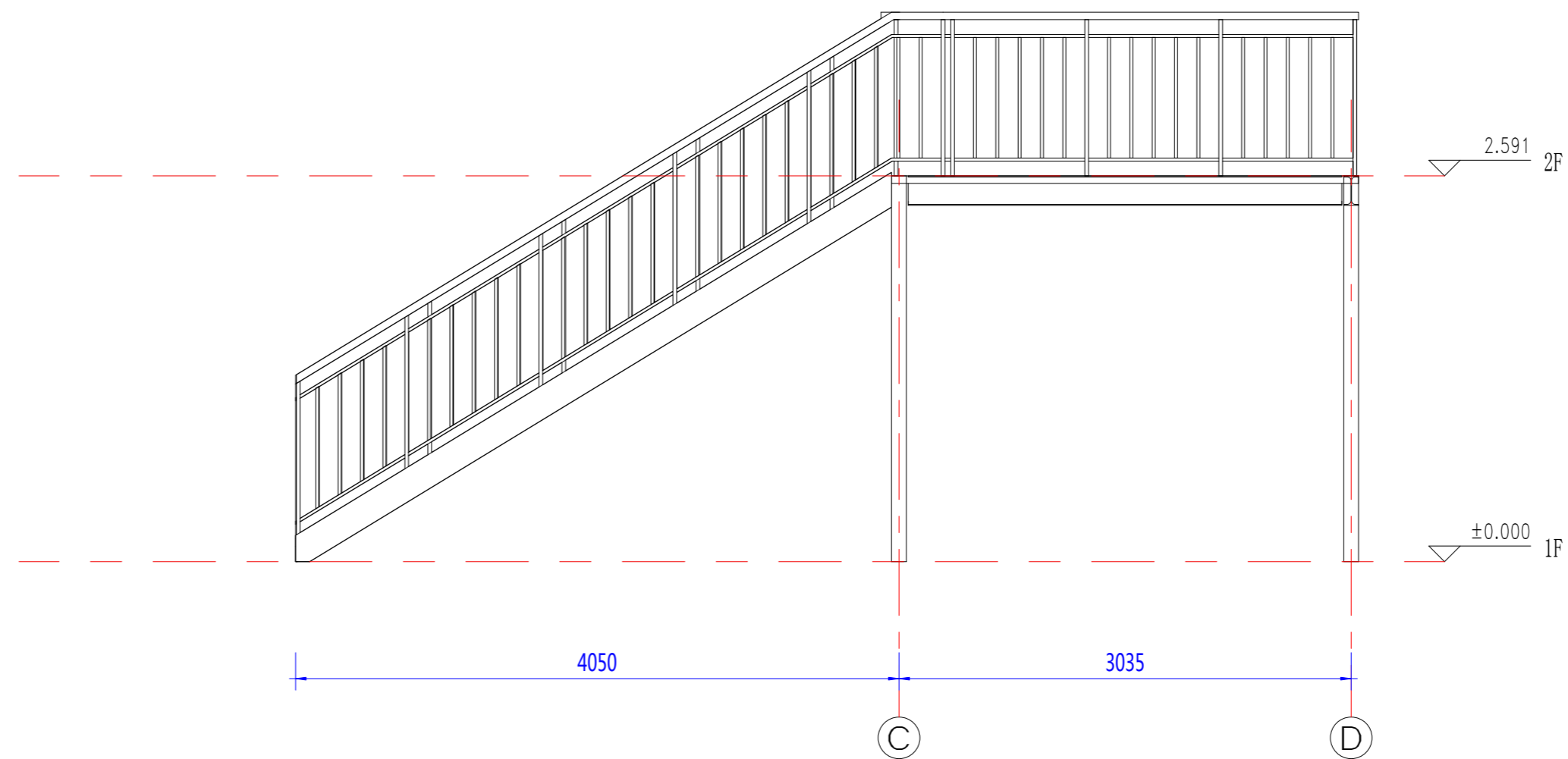
工程编号	PT201034	专业	JZ
比例	图例	图号	J0-9

未盖技术出图章 本图纸无效
 If drawing is not signed with technical stamp, this drawing is invalid.

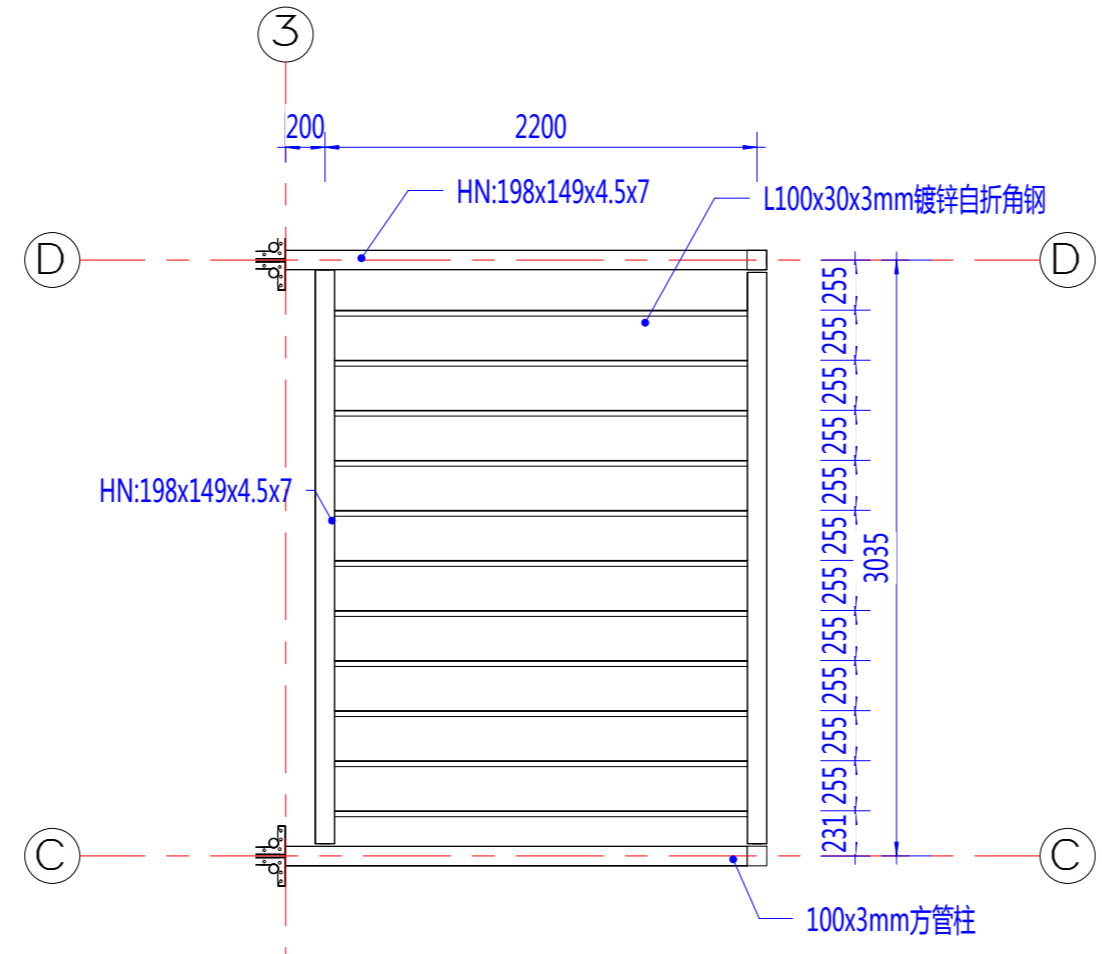
电力	暖通	给排水	结构	装饰	其他



③ 楼梯平面图



楼梯立面图



休息平台结构



楼梯

注：楼梯需要热镀锌处理, 栏杆扶手使用镀锌材料后喷粉处理

Copyright 2016
 本图版权归浙江普天集成房屋有限公司所有, 未经本公司书面许可, 任何单位和个人不得擅自复制或传播。
 THE COPYRIGHT OF THE DRAWING BELONGS TO ZHEJIANG PUTIAN INTEGRATED HOUSING CO., LTD. WRITTEN CONSENT MUST BE OBTAINED BEFORE ANY USE OR REPRODUCTION OF THE DRAWING.

序号	修改内容	日期	修改人
Rev.	Description	Date	Who used

PTH
 Zhejiang Putian integrated housing Co., Ltd.
 Hangzhou Zhonggu Architecture Design Institute Co., Ltd.

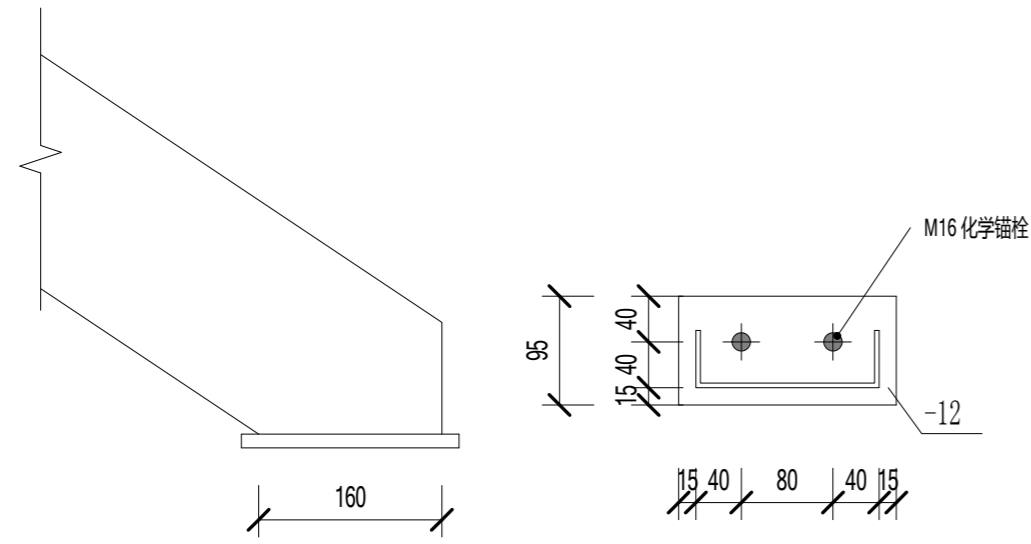
证书等级: _____
 证书编号: _____
 合作设计单位: _____

工序	签名	日期
审定		
审核		
项目负责人		
校对		
设计	设计者	12/28/20
制图	作者	12/28/20

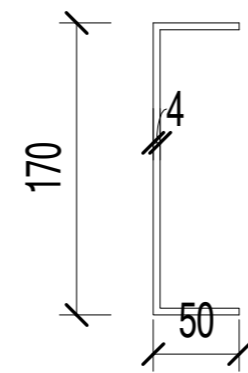
执业印章: _____
 出图印章: _____

项目名称: 圭亚那-集装箱办公室
 图名: 楼梯
 工程编号: PT201034 专业: JZ
 比例: 1:10 图号: J0-10
 未盖技术出图章 本图纸无效

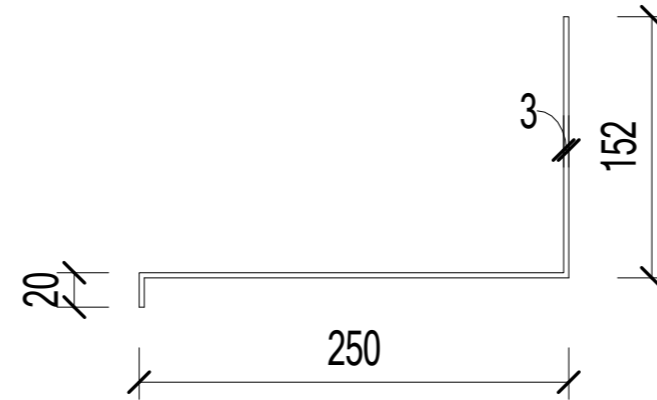
电力	暖通	给排水	结构	装饰	其他



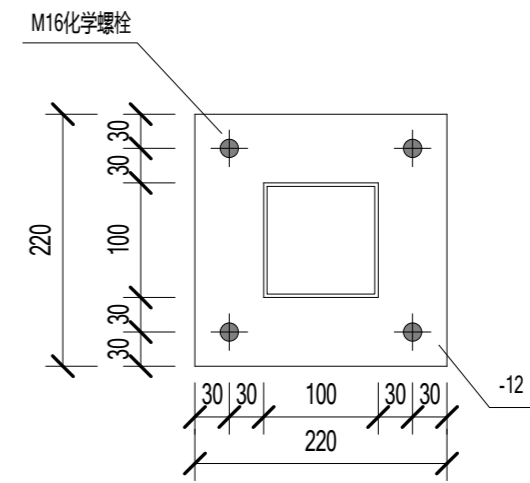
梯梁与地连接



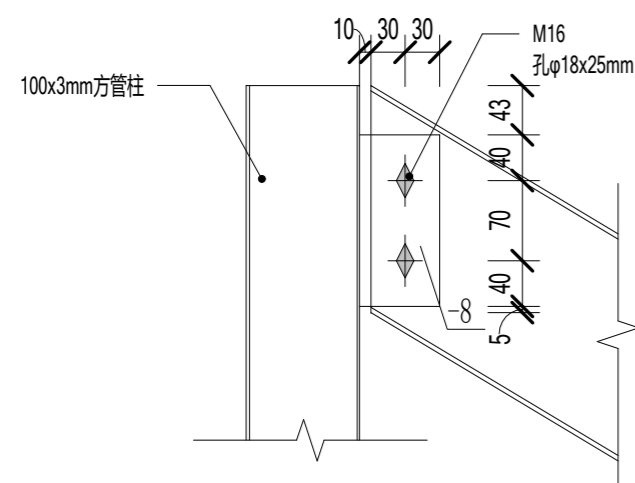
梯梁大样



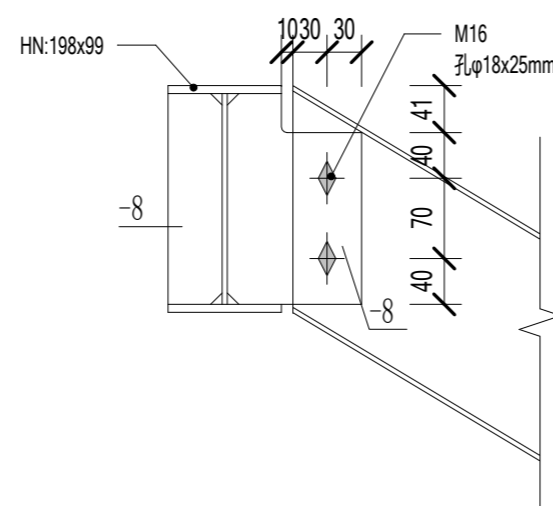
踏步板大样



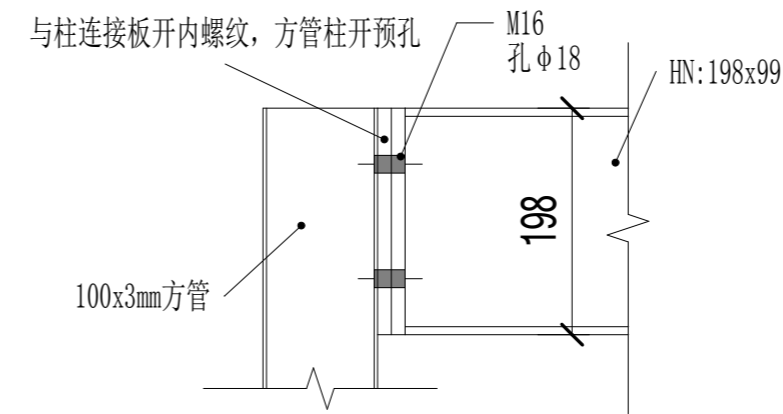
梯柱与地连接



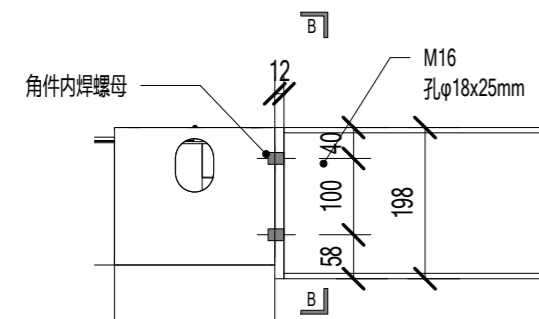
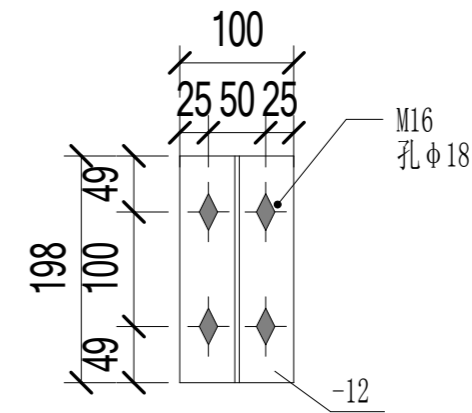
梯梁与柱连接



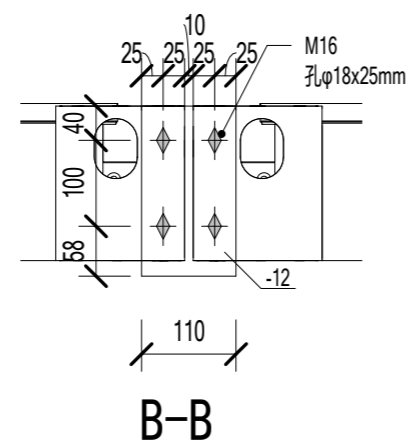
梯梁与梁连接



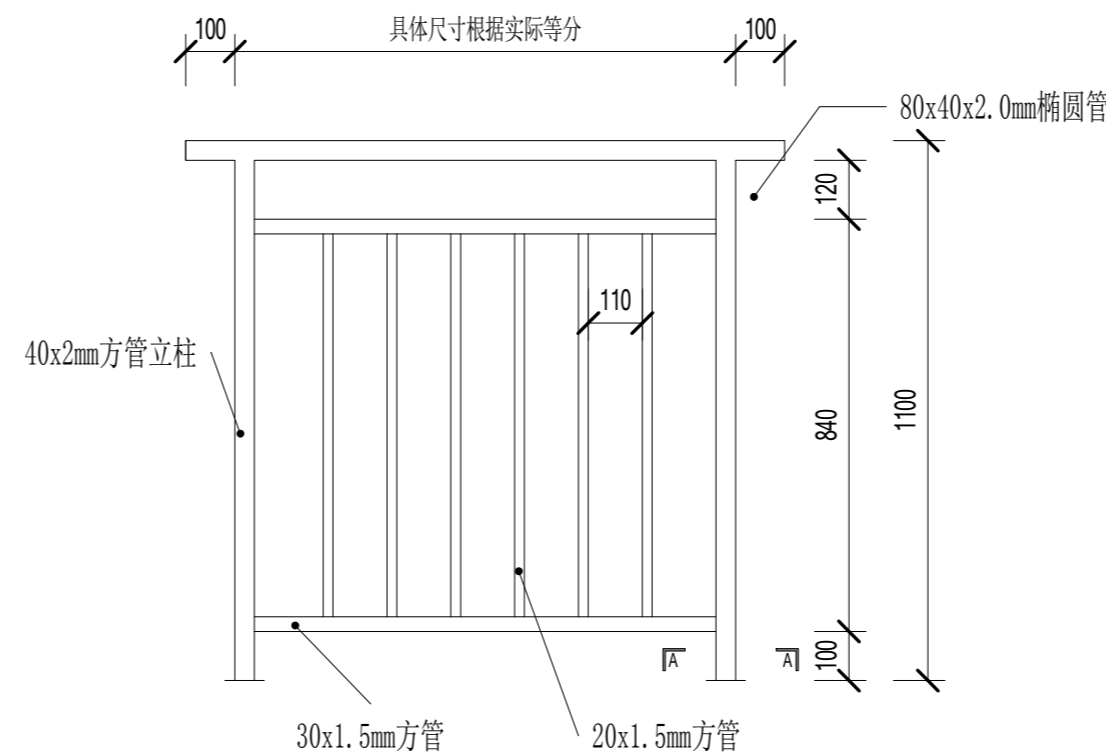
梁柱连接



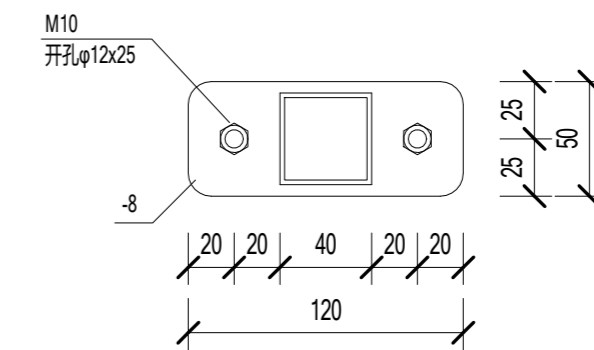
梁与角件连接



B-B



栏杆大样



A-A

Copyright 2016.
 本图版权归浙江普天集成房屋有限公司所有，未经本公司书面许可不得复制或传播。
 此图仅供本工程内部使用。
 THE OWNERSHIP OF THE COPYRIGHT IN THIS DRAWING BELONGS TO ZHEJIANG PUTIAN INTEGRATED HOUSING CO., LTD. WRITTEN CONSENT MUST BE OBTAINED BEFORE ANY USE OR REPRODUCTION OF THE DRAWING.

序号 No.	修改内容 Description	日期 Date	修改人 Who used

PTH
 Zhejiang Putian integrated housing Co., Ltd.
 Hangzhou Zhonggu Architecture Design (Institute) Co., Ltd.

证书等级
 证书编号
 合作设计单位
 Collaborative Designer

工序 Process	签名 Signature	日期 Date
审定 Authorized By		
审核 Verified By		
项目负责人 Process		
校对人 Checked By		
设计 Designed By	设计者	12/30/20
制图 Drawn By	作者	12/30/20

执业签章
 Engineer Signature

出图签章
 Engineer Signature

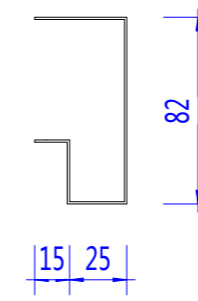
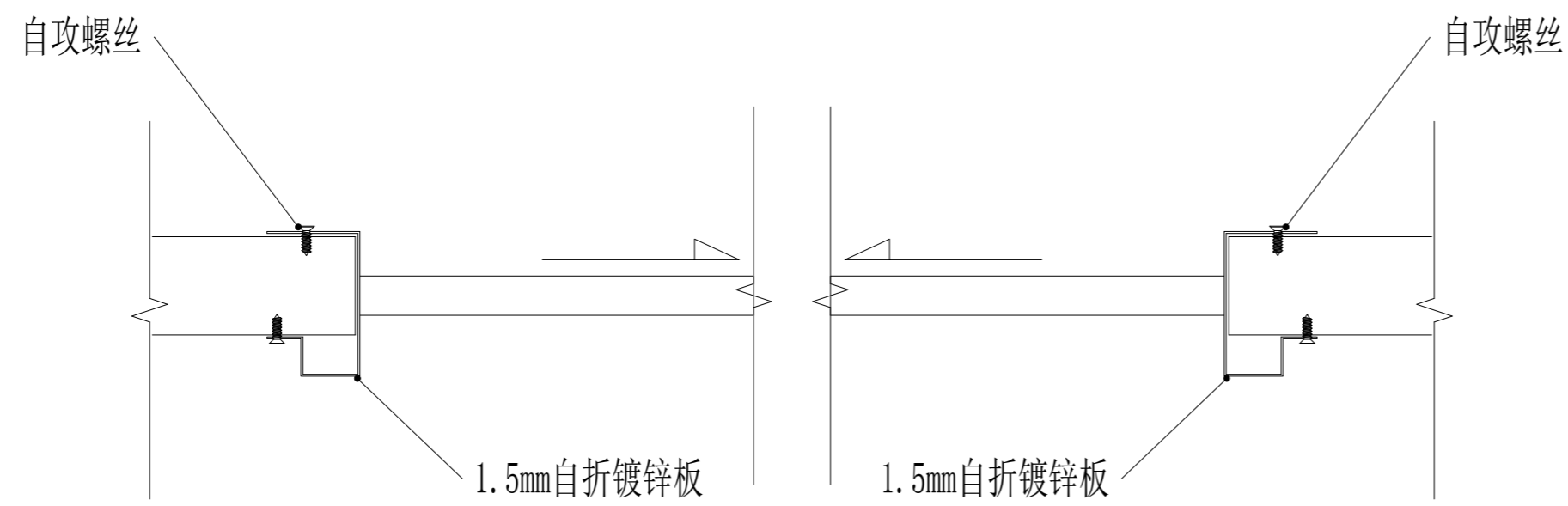
项目名称
 Project Name
圭亚那·集装箱办公室

题名
楼梯节点

工程编号 PT201034	专业 JZ
比例 1:1	图号 J0-11

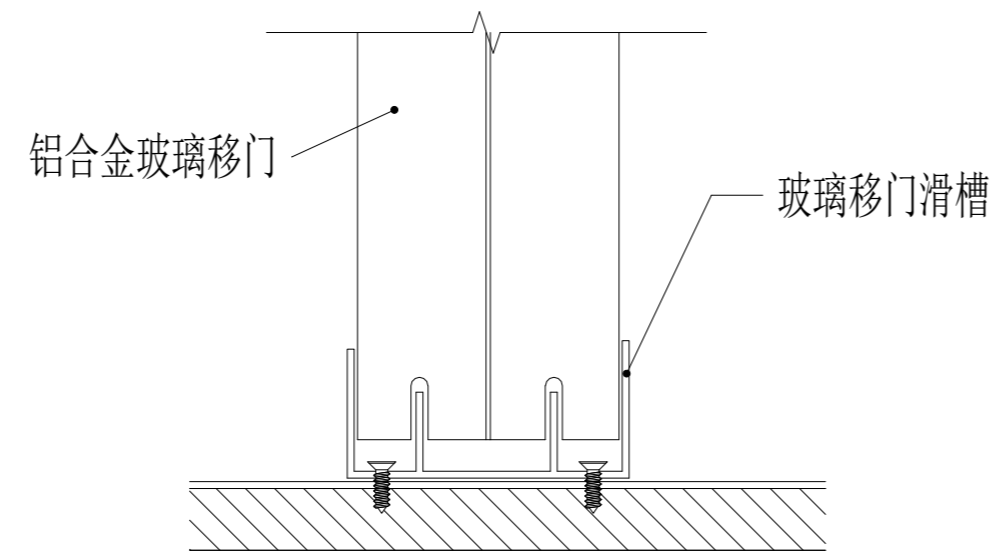
未盖技术出图章 本图纸无效
 Not stamped with technical drawing stamp. This drawing is invalid.

会	校	核	审	电
签	核	核	力	力
字	名	名	名	名
姓	姓	姓	姓	姓



1.5mm自折镀锌板大样

移门连接



移门底部连接

Copyright 2016.
 本图版权归浙江普天集成房屋有限公司所有，非经许可不得复制或传播。
 此图仅供工程内部使用。
 THE OWNERSHIP OF THE COPYRIGHT IN THIS DRAWING BELONGS TO ZHEJIANG PUTIAN INTEGRATED HOUSING CO., LTD. WRITTEN CONSENT MUST BE OBTAINED BEFORE ANY USE OR REPRODUCTION OF THE DRAWING.

序号 No.	修改内容 Description	日期 Date	修改人 Who used
-----------	---------------------	------------	-----------------

PTH
 Zhejiang Putian integrated housing Co., Ltd.
 Hangzhou Zhonggu Architecture Design Institute Co., Ltd.

证书等级

证书编号

合作设计单位
 Collaborative Designer

工序 Process	签名 Signature	日期 Date
审定 Authorized By		
审核 Verified By		
项目负责人 Process		
校对人 Checked By		
设计 Designed By	设计者	12/30/20
制图 Drawn By	作者	12/30/20

执业签章
 Engineer Signature

出图签章
 Engineer Signature

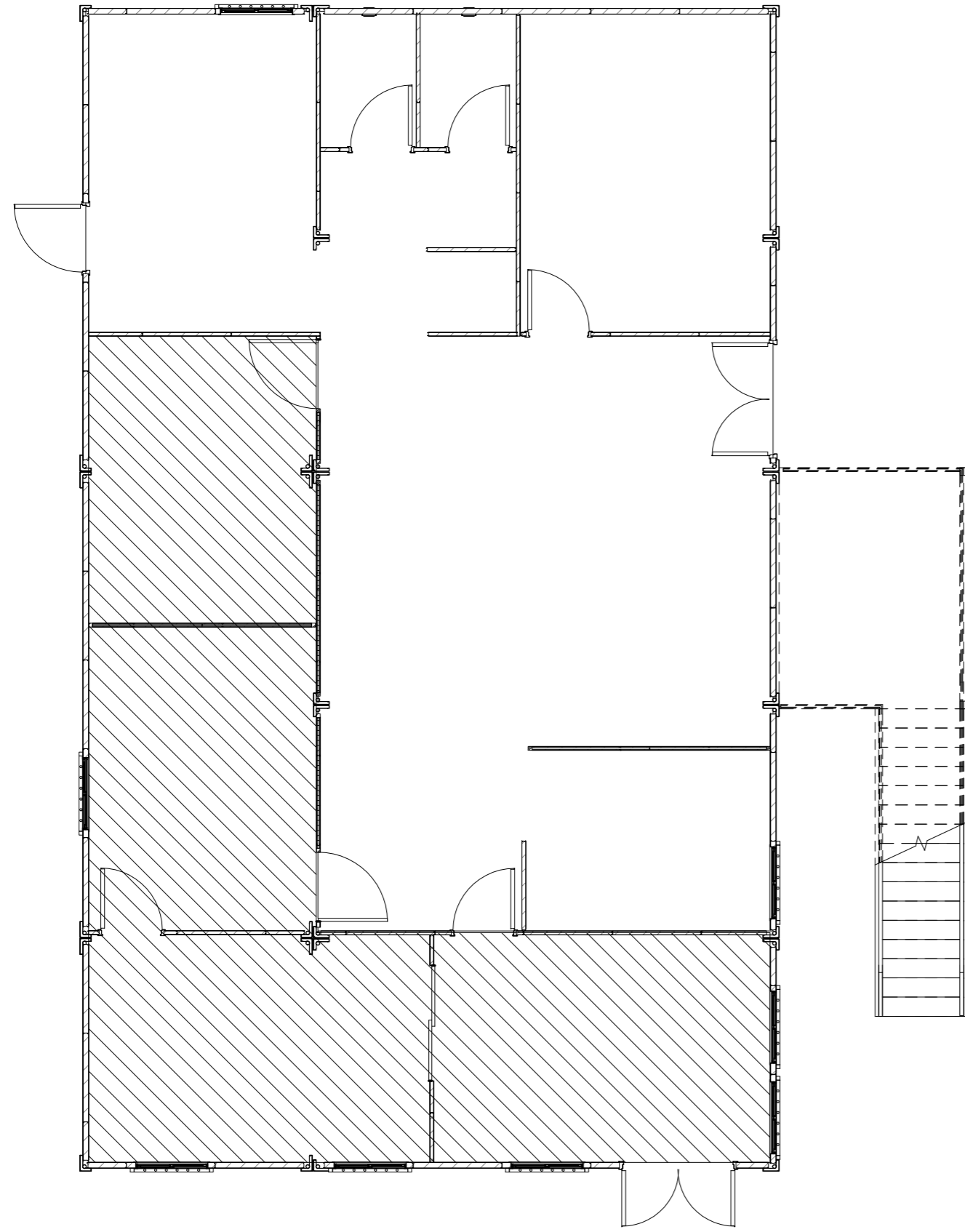
项目名称
 Project Name
圭亚那·集装箱办公室

题名
移门节点

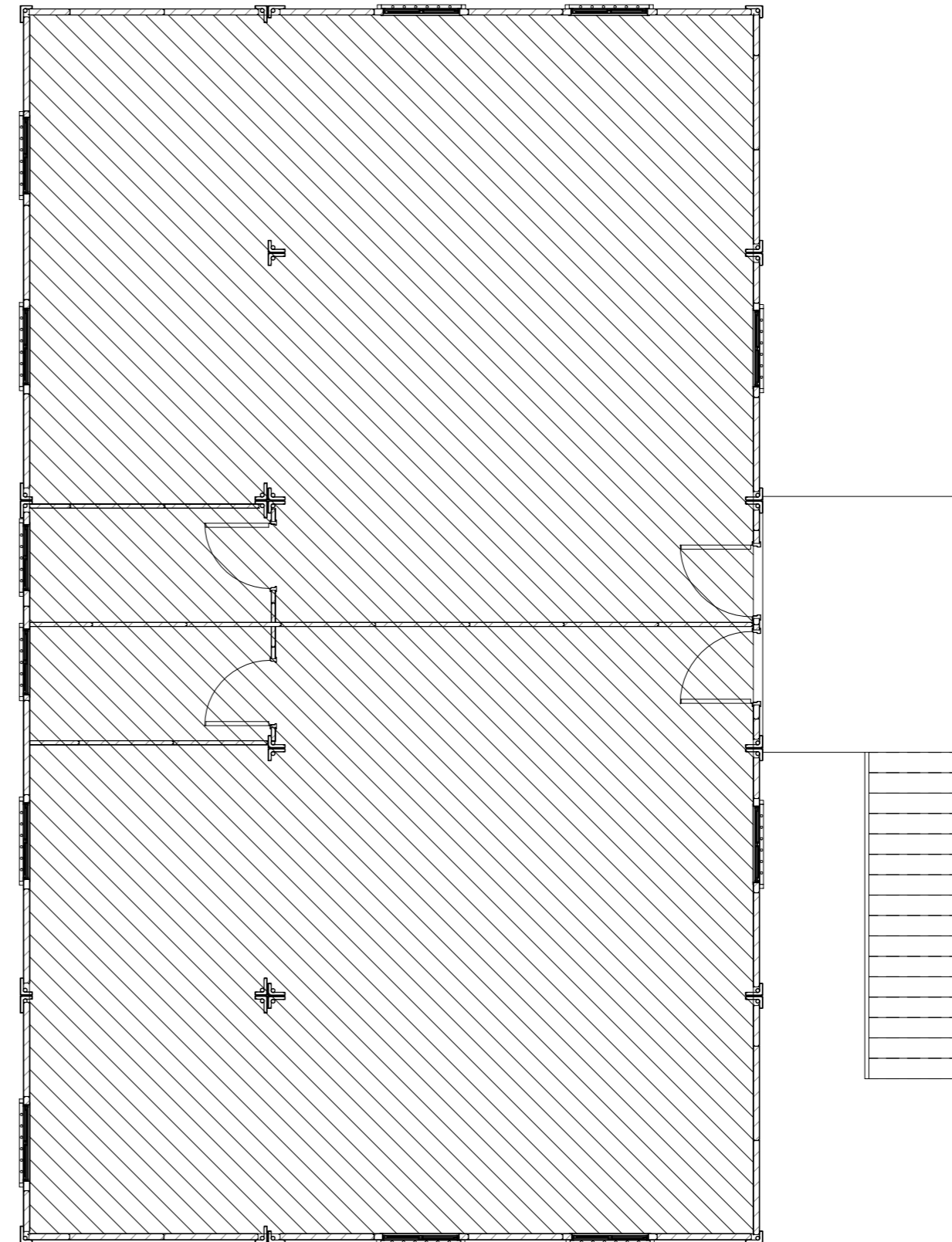
工程编号 PT201034	专业 J2
比例 1:10	图号 J0-12

未盖技术出图章 本图纸无效
 Not stamped with technical drawing stamp. This drawing is invalid.


会	电
交	力
接	强
洽	电
本	力



一层地板



二层地板

 部分PVC地板颜色木纹，其余部分PVC地板颜色蓝灰。

Copyright 2016.
 本图版权归浙江普天集成房屋有限公司所有，未经本公司书面许可，任何单位和个人不得擅自复制或传播。
 ALL RIGHTS RESERVED BY THE COMPANY.
 THE OWNERSHIP OF THE COPYRIGHT IN THE DRAWING REMAINS BY ZHEJIANG PUTIAN INTEGRATED HOUSING CO., LTD. WRITTEN CONSENT MUST BE OBTAINED BEFORE ANY USE OR REPRODUCTION OF THE DRAWING.

序号 No.	修改内容 Description	日期 Date	修改人 Who used
-----------	---------------------	------------	-----------------

PTH
 Zhejiang Putian integrated housing Co., Ltd.
 Hangzhou Zhonggu Architecture Design (Institute) Co., Ltd.

证书等级
 证书编号
 合作设计单位
 Collaborative Designer

工序 Process	签名 Signature	日期 Date
审定 Authorized By		
审核 Verified By		
项目负责人 Process		
校对人 Checked By		
设计 Designed By	设计者	01/05/21
制图 Drawn By	作者	01/05/21

执业签章
 Engineer Signature

出图签章
 Engineer Signature

项目名称
 Project Name
圭亚那-集装箱办公室

题名
地板颜色

工程编号 Project No.	PT201034	专业 Specialty	J2
比例 Scale	1:1	图号 Drawing No.	J0-16

未盖技术出图章 本图纸无效
 Not stamped with technical drawing stamp, this drawing is invalid.